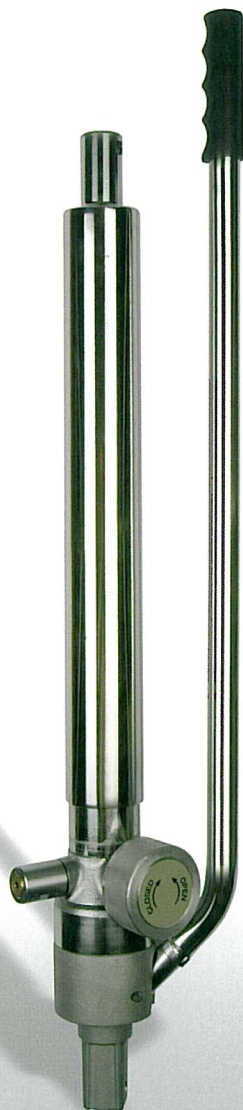




MODELLO
1001



CARBONI ALDO TECHNOLOGY SPA

Dal 1975 costruttori di pompe oleodinamiche per settore medicale e per poltrone per parrucchiere.

Since 1975 manufacturers of hydraulic pumps for medical use and for hairdresser's armchairs.

Stellt seit 1975 öldynamische Pumpen für das medizinische Bereich und für Friseursesselsalons her.

26010 Azzanello (CR) • Italy • Via Madonnina della Breda 1-1/A
Tel. 0374.661211 • Fax 0374.661234
www.carbonialdo.com • e-mail: info@carbonialdo.com

Pompa oleodinamica verticale per sollevatori
Vertical oleodynamic pump for lifters

1001 - 300

SPECIFICHE tecniche

Corsa massima stelo : 300 mm.
Forza di spinta dinamica : 310 daN. a 95 Bar
Carico statico massimo : 390 daN. a 120 Bar
Rapporto carico stelo/carico sulla leva : 20 / 1
Velocità di ritorno : 5 ÷ 20 mm/sec.
(con carico di 310 daN.)
N° azionamenti leva : 52 ÷ 55
(corsa 300 mm.)
Peso : 9 Kg. (9.2 daN)

Technical SPECIFICATIONS

Push rod max. stroke : 300 mm.
Push force (dynamic) : 310 daN. at 95 Bar
Maximum static load : 390 daN. at 120 Bar
Rod load / lever load ratio : 20 / 1
Rod return speed : 5 ÷ 20 mm/sec.
(with 310 daN. load)
Nr. of pumpstrokes : 52 ÷ 55
(300 mm. stroke)
Weight : 9 Kg. (9.2 daN)

Come ordinare - How to order

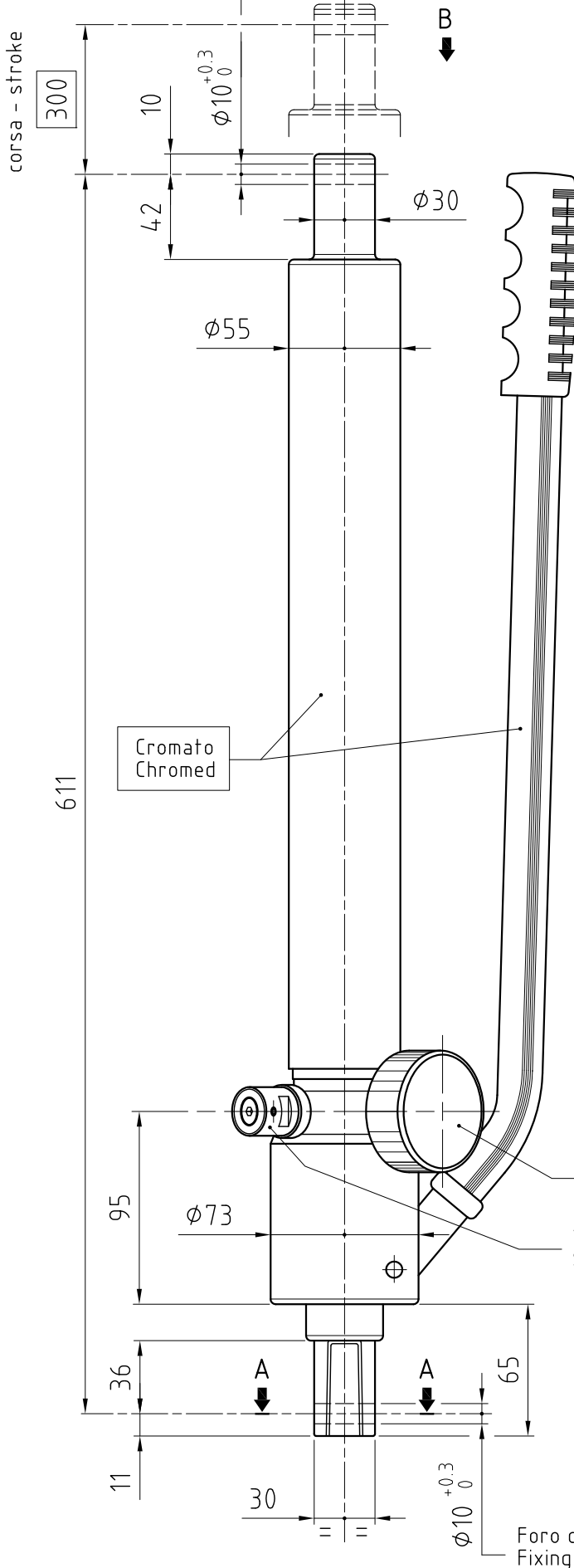
1001 -300

corsa stelo standard
standard rod stroke

Pompa oleodinamica verticale per sollevatori
Vertical oleodynamic pump for lifters

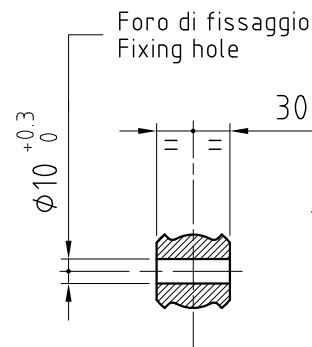
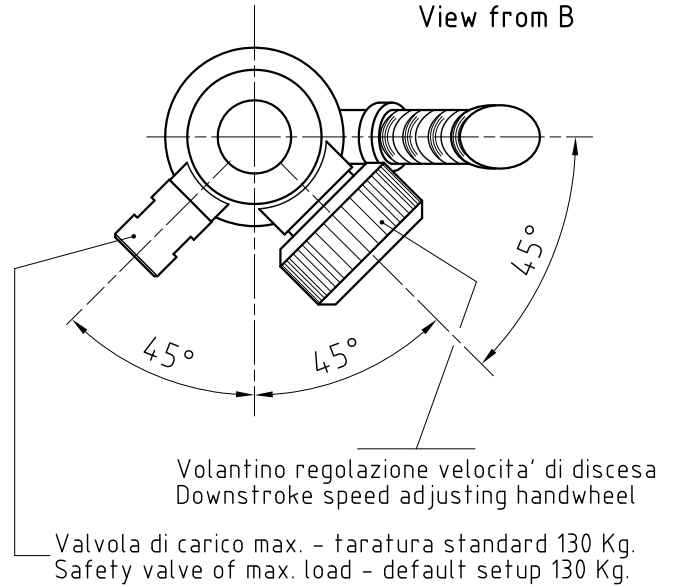
1001 - 300

Orientabile su 360°
Adjustable on 360°



Dimensioni di ingombro
Overall dimensions

Vista da B
View from B



Sezione A-A
Section A-A

Volantino regolazione velocita' di discesa
Downstroke speed adjusting handwheel

Valvola di carico max. - taratura standard 130 Kg.
Safety valve of max. load - default setup 130 Kg.

Foglio 3
Sheet

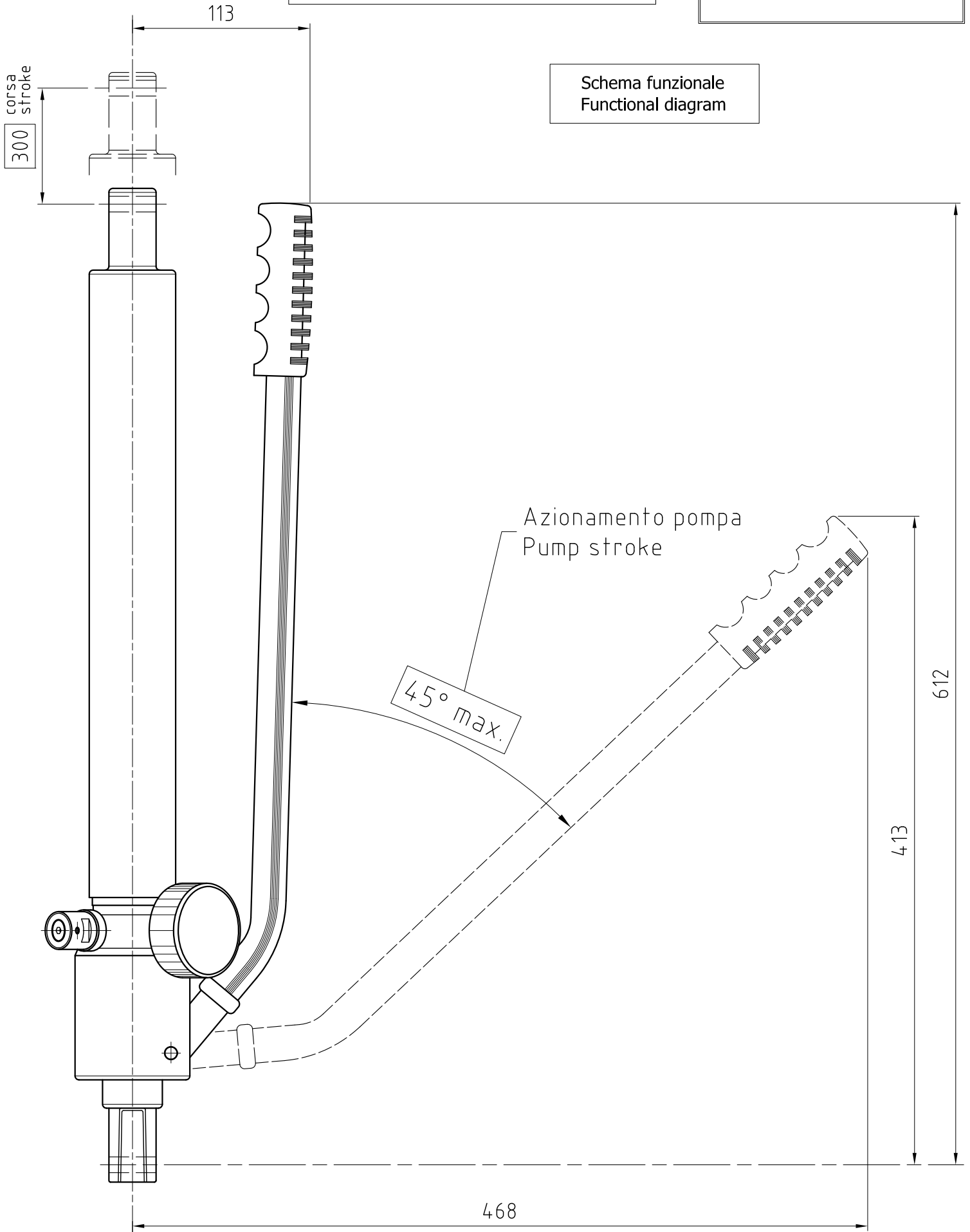
Carboni Aldo Technology

AZZANELLO (Cremona-Italy)

Pompa oleodinamica verticale per sollevatori
Vertical oleodynamic pump for lifters

1001 - 300

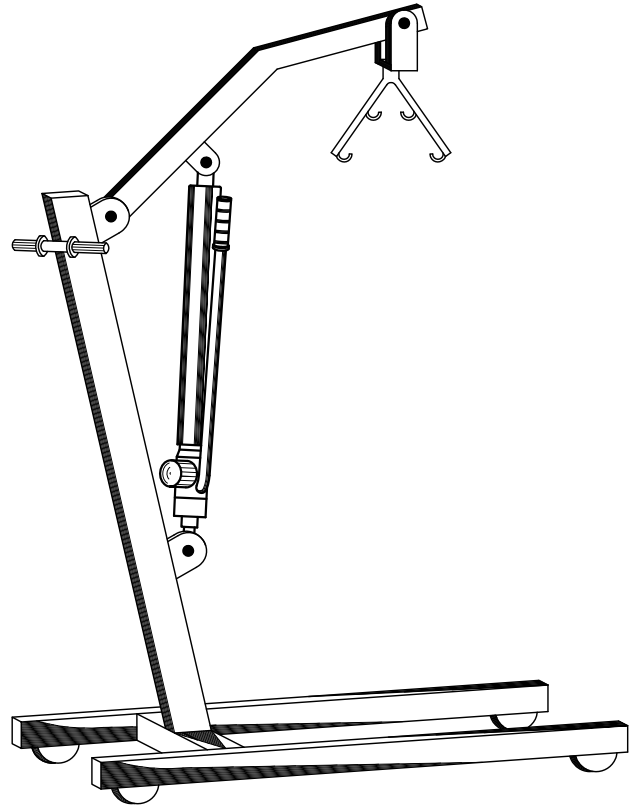
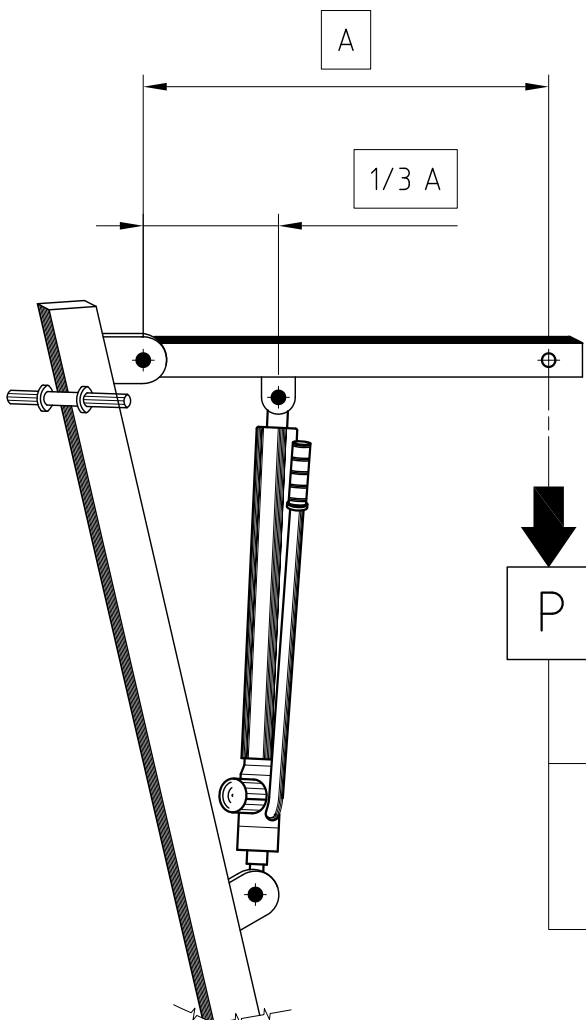
Schema funzionale
Functional diagram



Pompa oleodinamica verticale per sollevatori
Vertical oleodynamic pump for lifters

1001 - 300

Applicazione tipica
Typical application

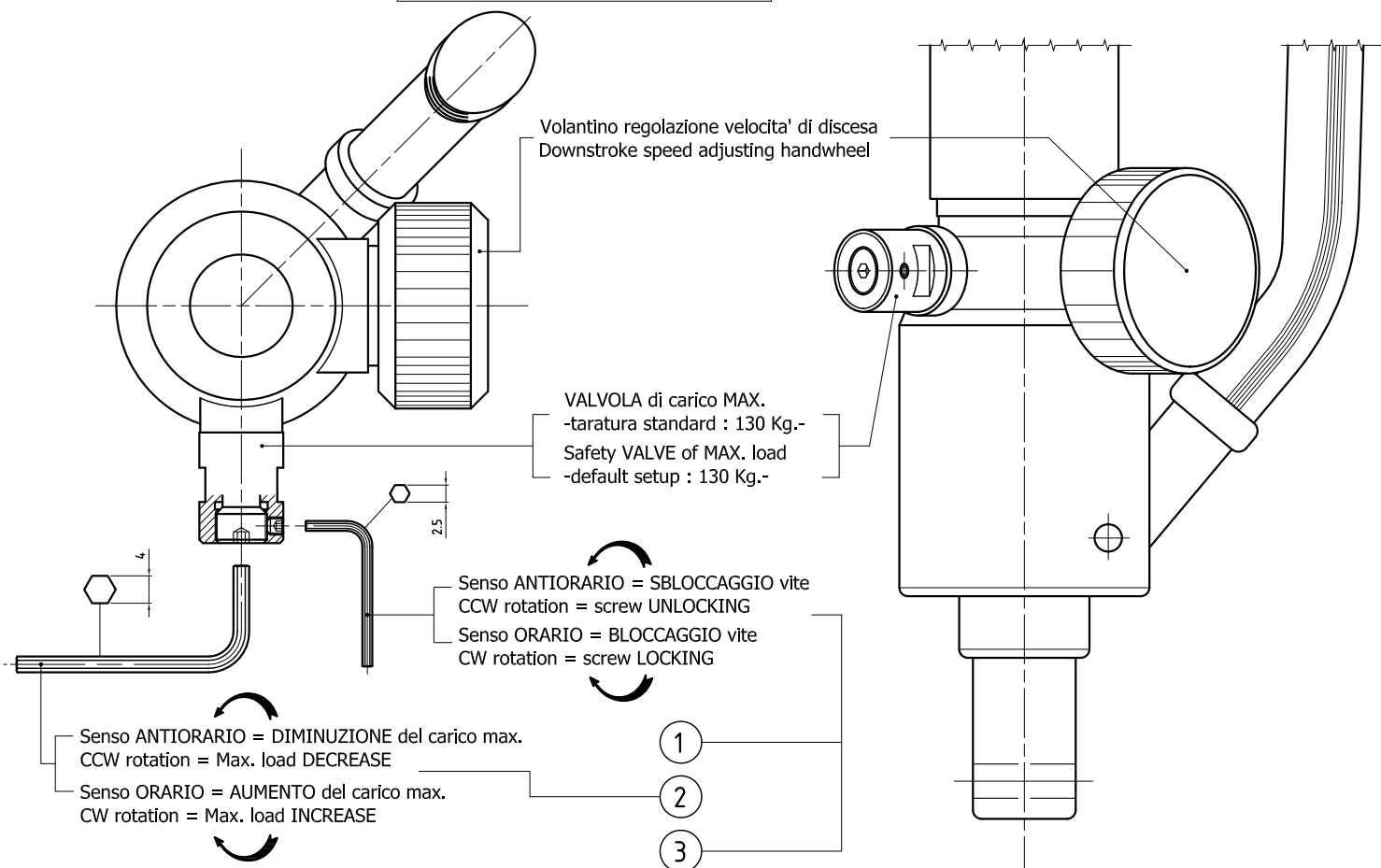


CARICO applicato (regolabile)
Taratura standard : 130 Kg. - 132.6 DaN
CARICO MAX. ammesso : 190÷200 Kg. - 194÷204 DaN.
Adjustable LOAD
Default setup : 130 Kg. - 132.6 DaN
MAX. load : 190÷200 Kg. - 194÷204 DaN.

Pompa oleodinamica verticale per sollevatori
Vertical oleodynamic pump for lifters

1001 - 300

Regolazione del carico max.
Max. load adjustment



UTENSILI richiesti :

N° 1 chiave esagonale da 2.5 mm.

N° 1 chiave esagonale da 4 mm.

OPERAZIONI da eseguire:

- 1 - SBLOCCAGGIO della vite di arresto
1.1 - Posizionare la chiave esagonale da 2.5 mm. e ruotarla di 1 giro in senso ANTIORARIO
- 2 - REGOLAZIONE del carico (la taratura standard eseguita in fabbrica e' di 130 Kg. - 132.6 DaN)
2.1 - Posizionare la chiave esagonale da 4 mm. nella sede della vite di regolazione
2.2 - Per AUMENTARE il carico, ruotare la chiave in senso ORARIO
Attenzione !! La chiave puo' essere ruotata max. di 1 giro, corrispondente ad un carico di circa 200 Kg. - 204 DaN.
Oltre questo valore di carico, possono subentrare deformazioni meccaniche interne che danneggiano la pompa.
2.3 - Per DIMINUIRE il carico, ruotare la chiave in senso ANTIORARIO
- 3 - BLOCCAGGIO della vite di arresto
3.1 - Definita la nuova regolazione, riposizionare la chiave esagonale da 2.5 mm. nella sede della vite di arresto e, ruotandola in senso ORARIO, bloccarla moderatamente

Required TOOLS :

Nr. 1 - 2.5 mm. hexagonal allen key

Nr. 1 - 4 mm. hexagonal allen key

INSTRUCTIONS :

- 1 - Grub screw UNLOCKING
1.1 - Locate the 2,5 mm. hexagonal allen key and rotate it CCW (about 1 turn)
- 2 - Load ADJUSTMENT (default setup: 130 Kg. - 132.6 DaN)
2.1 - Locate the 4 mm. hexagonal allen key in the adjuster screw seat.
2.2 - To INCREASE the load, turn it CW.
Warning !! You can rotate max. about 1 turn, equivalent of 200 Kg. - 204 DaN.
Over this load, inner mechanical faults can occur and damage the pump.
2.3 - To DECREASE the load, turn it CCW.
- 3 - Grub screw LOCKING
3.1 - Once set, relocate the 2,5 mm. hexagonal allen key in the grub screw seat.
Turning it CW and block the screw carefully.

Foglio 6
Sheet

Carboni Aldo Technology

AZZANELLO (Cremona-Italy)